



Kraftfahrt-Bundesamt

DE-24932 Flensburg



MITTEILUNG

ausgestellt von:
Kraftfahrt-Bundesamt

über die Genehmigung
für einen Typ eines CNG-Bauteils nach der Regelung Nr. 110

COMMUNICATION

issued by:
Kraftfahrt-Bundesamt

concerning approval granted
of a type of CNG component pursuant to Regulation No. 110

Nummer der Genehmigung: **000154**
Approval No.

Erweiterung:
Extension No.

1. Betreffendes CNG-Bauteil:
CNG component considered:
Druckanzeiger
Pressure indicator
2. Fabrik- oder Handelsmarke:
Trade name or mark:
WIKA
Typ/type: **LOG 1X**
3. Name und Anschrift des Herstellers:
Manufacturer's name and address:
WIKA Alexander Wiegand GmbH & Co. KG
DE-63911 Klingenberg
4. Gegebenenfalls Name und Anschrift des Vertreters des Herstellers:
If applicable, name and address of manufacturer's representative:
entfällt
not applicable
5. Zur Genehmigung vorgelegt am:
Submitted for approval on:
15.01.2007





Kraftfahrt-Bundesamt

DE-24932 Flensburg

2

Nummer der Genehmigung: 000154
Approval No.:

6. Technischer Dienst, der die Prüfungen für die Genehmigungen durchführt:
Technical service responsible for conducting approval tests:
TÜV SÜD AUTOMOTIVE GMBH
TÜV SÜD Gruppe
DE-85748 Garching
 7. Datum des Gutachtens des Technischen Dienstes:
Date of report issued by that service:
08.11.2006
 8. Nummer des Gutachtens des Technischen Dienstes:
Number of report issued by that service:
06.000018-PA-GBM-00
 9. Die Genehmigung wird erteilt
Approval **granted**
 10. Grund oder Gründe für die Erweiterung der Genehmigung:
Reason(s) of extension of approval:
entfällt - not applicable
 11. Ort - Place: **DE-24932 Flensburg**
 12. Datum - Date: **22.01.2007**
 13. Unterschrift: **Im Auftrag**
Signature:
- 
(Hansen)
- 
14. Die mit dem Antrag auf Erteilung einer Genehmigung oder Erweiterung eingereichten Unterlagen sind auf Anforderung erhältlich.
The documents filed with the application or extension of approval can be obtained upon request.



Nummer der Genehmigung: 000154
Approval No.:

Anlage Appendix

zur ECE-Typgenehmigungs Mitteilung Nr. **000154**
to ECE type-approval certificate No.

1. Zusätzliche Angaben zur Typgenehmigung eines Typs eines CNG-Bauteils nach der
Regelung Nr. 110
Additional information concerning the type approval of a type of CNG components
pursuant to Regulation No. 110
- 1.2. Druckanzeiger
Pressure indicator
- 1.2.1 Arbeitsdruck (Arbeitsdrücke): **26 MPa**
Working pressure(s):
- 1.2.2 Werkstoff: **Stahl (lackiert); Kupferlegierung; Kunststoff –**
Material: **steel (coated); copper alloy; plastic material**

Druckmessgerät mit Rohrfeder Typ LOG 1X mit Elektronik rad

Anwendungen

- Messung des Tankinhaltes für Gasfahrzeuge

Leistungsmerkmale

- Zuverlässig und wirtschaftlich
- Ausführung nach EN 837-1
- Nenngröße 50
- Anzeigebereich 0 ... 400 bar

Beschreibung

Ausführung

EN 837-1
nach Zulassungszeichnung S-Nr. 11209119/11206314

Nenngröße

50

Genauigkeitsklasse

2,5

Schutzart

IP54

Anzeigebereich

0 ... 400 bar

Verwendungsbereiche

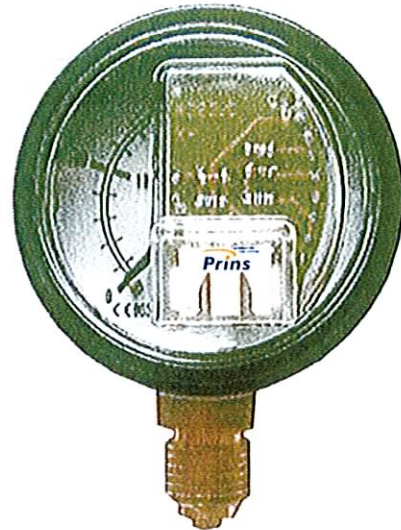
Ruhebelastung: $\frac{3}{4}$ x Skalenendwert
Wechselbelastung: $\frac{2}{3}$ x Skalenendwert
Kurzzeitig: Skalenendwert

Zulässige Temperaturen

An Bord: -40 ... +80 °C (Betriebstemperaturbereich)
Im Motorraum: -40 ... +120 °C max. Dauer 8 Stunden,
bei max. Arbeitsdruck 240 bar

Temperatureinfluss

Bei Abweichung von der Referenztemperatur (+20 °C)
Am Messsystem: \pm max 0,4 %/10 K von der Anzeigespanne



Druckmessgerät Typ LOG 1X mit Elektronik

Druckanschlusszapfen

Kupferlegierung, Außengewinde unten
NG 50: G $\frac{1}{4}$ B, SW 14

Messglied

Kupferlegierung
Schraubenform

Zeigerwerk

Kupferlegierung

Zifferblatt

NG 50: Aluminium, weiß mit Anschlagstift

Zeiger

Kunststoff, schwarz, Sonderausführung

Gehäuse

Stahl, schwarz

Sichtscheibe

Polycarbonat mit integrierter Optoelektronik

Ring

Überring: Stahl, schwarz

Elektronik

Versorgungsspannung: 12V

40 bar +/- 10 bar = 2,5V +/- 1 V

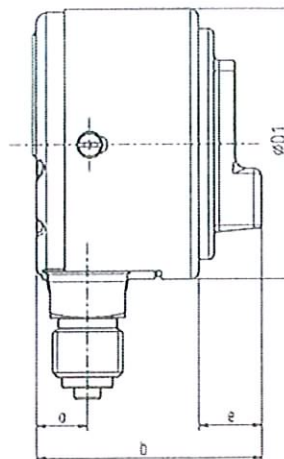
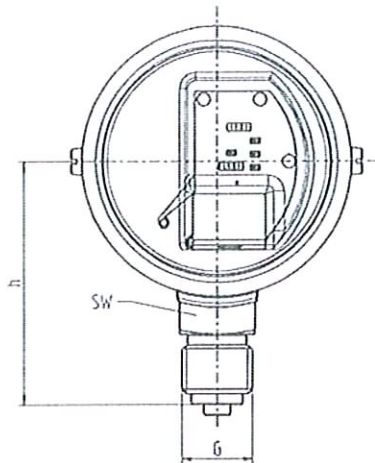
65 bar +/- 10 bar = 5V +/- 1 V

100 bar +/- 10 bar = 7,5V +/- 1V

140 bar +/- 10 bar = 11,3V +/- 1V

Versorgungsspannung: 5V

Schaltbereiche variabel



NG	Maße in mm			NG	D ₁	G	SW	e	Masse in kg
	b	h	a						
50	42,5 ± 0,5	45±1	9,5	50	Ø 50	G ¼ B	14	12	0,125

Druckanschlußzapfen nach EN 837-1 / 7.3

Bestellangaben

Typ / Nenngroße / Anzeigebereich / Anschlußgröße / Optionen

Die beschriebenen Geräte entsprechen in ihren Konstruktionen, Maßen und Werkstoffen dem derzeitigen Stand der Technik. Änderungen und den Austausch von Werkstoffen behalten wir uns vor.